



Manual de instrucciones

Alcoholímetro digital AF-50AD



* Lea atentamente el manual del usuario antes de usarlo.

Tabla de contenidos

1. Información importante de seguridad
2. Introducción
3. Contenido
4. Nombre de cada parte
5. Operación básica
 - 5.1 Preparación
 - 5.2 Funcionamiento
 - 5.3 Símbolos y lecturas
6. Opciones básicas del menú
 - 6.1 RESULTADO DE LA PRUEBA
 - 6.2 RESULTADO DE LA PRUEBA-G
 - 6.3 MODO DE PRUEBA
 - 6.4 BLUETOOTH
 - 6.5 LÍMITE DE ALARMA
 - 6.6 UNIDAD
 - 6.7 BRILLO
 - 6.8 SONIDO
 - 6.9 INFORMACIÓN
 - 6.10 CÓDIGO PIN
7. Opciones de menú avanzadas
 - 7.1 LÍMITE DE ENSAYO (N)
 - 7.2 LÍMITE DE PRUEBA (Q)
 - 7.2 TIEMPO DE AJUSTE
 - 7.3 LÍMITE DE FECHAS
 - 7.4 CAMBIO DE PIN

1. Información importante de seguridad

- Antes de usar el alcoholímetro, lea atentamente todo el manual de instrucciones y realice la prueba.
- Se recomienda utilizar el servicio de calibración cada 12 meses o después de 500 pruebas realizadas por expertos. El uso sin servicio de calibración periódico puede dar lugar a un resultado no válido.
- La prueba debe realizarse después de 30 minutos después de comer, beber o fumar. Si no espera 30 minutos, es posible que los resultados no sean válidos o incorrectos.
- El alcohol residual en la boca puede distorsionar la medición.
- No sumergir en agua.
- Las bebidas aromáticas o los aerosoles bucales que contienen alcohol pueden interferir con las mediciones. En este caso, espere 30 minutos o enjuague la boca con agua pura.
- No permita que el humo del cigarrillo entre en el probador, ya que puede dañar el sensor.
- No conduzca en estado de ebriedad e incluso una pequeña cantidad de alcohol puede causar un deterioro en la operación normal de conducción.
- No utilice este dispositivo como una herramienta para determinar "beber y conducir". El fabricante y los vendedores no asumirán ninguna responsabilidad legal por los resultados de las pruebas.
- Cuando no se utilice durante mucho tiempo, conserve el dispositivo después de sacar las pilas. En caso de pruebas después de un almacenamiento a largo plazo, puede haber una alta tolerancia de los resultados de la prueba para la primera prueba.
- Reemplace las baterías cuando el icono indicador de batería se agote por razones de precisión.
- En caso de que el resultado de la prueba sea superior a 0,1 % BAC (1,0 g/L) y vuelva a intentarlo sin intervalo, es posible que el tiempo de calentamiento se retrase.
- Realice una prueba dentro de la temperatura de funcionamiento, que se especifica en el manual de instrucciones.
- Soplar con fuerza puede dañar el sensor a medida que la saliva fluye hacia el sensor.
- No guarde el dispositivo en un lugar donde la temperatura y la humedad sean altas. Se recomienda conservar a temperatura ambiente.
- No aspire aire durante la prueba.

- Se recomienda utilizar una boquilla limpia durante la prueba para obtener mediciones precisas.
- El dispositivo, incluidas las boquillas, debe mantenerse fuera del alcance de los niños menores de 12 años.

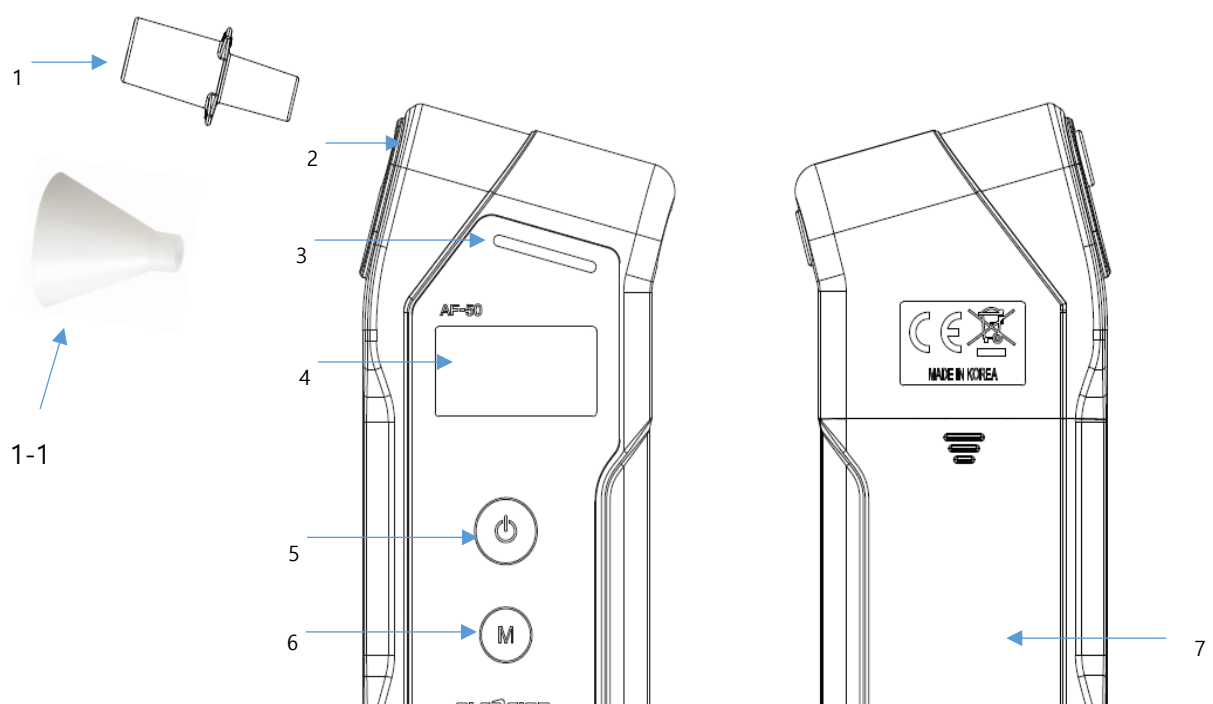
2. Introducción

Gracias por comprar nuestro probador de alcohol, que es un probador de alcohol de uso profesional con alta confiabilidad. Se puede utilizar en la aplicación de la ley, hospitales, escuelas y muchos otros campos industriales. Mide el B.A.C (contenido de alcohol en sangre) estimado en el aliento humano por medio de un sensor de pila de combustible de primera calidad que es muy duradero y proporciona resultados precisos de alcohol en el aliento.

3. Contenido

- Alcohólímetro digital: AF-50AD
- Dos pilas alcalinas AA
- 5 piezas de boquilla para la prueba rápida
- 20 piezas de boquilla para la prueba normal
- Estuche de transporte protector rígido
- Manual

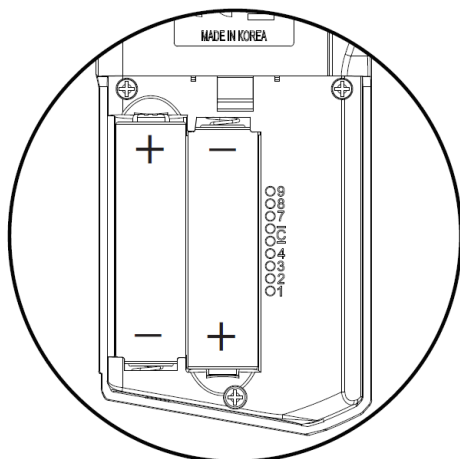
4. Nombre de cada parte



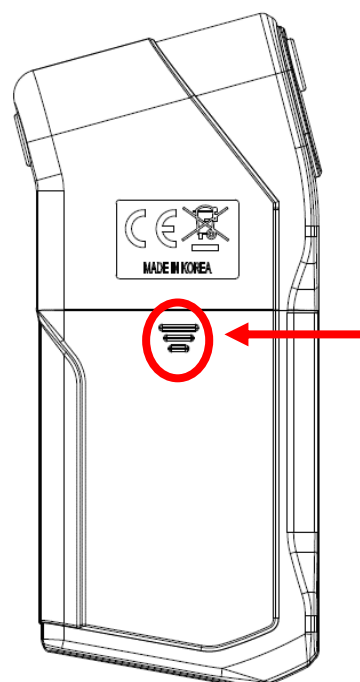
1. Boquilla para prueba normal
- 1-2. Boquilla para prueba rápida
2. Ranura de la boquilla
3. LED de estado
4. Pantalla OLED de alta calidad
5. Botón de encendido
6. Botón de menú
7. Tapa de la batería

5. Operación básica

5.1 Preparación



Inserte dos
pilas AA
(1.5 V alcalino)



Presione
y empuje
hacia
abajo la
tapa
para
abrirla

Instale dos pilas AA en los compartimentos de las pilas prestando atención a la polaridad de las pilas.

Inserte una boquilla en la ranura del costado del medidor de alcohol.

Asegúrese de que encaje bien o no.

Se deben usar boquillas adicionales para las pruebas de otras personas por razones sanitarias.

5.2 Funcionamiento

Paso 1. Encender / Encender el dispositivo

Presione el botón de encendido durante 2 segundos para encender el dispositivo. Se mostrará el límite de alarma, la fecha y la hora configuradas en el dispositivo.



Paso 2. Calentamiento

El proceso de calentamiento se iniciará automáticamente.



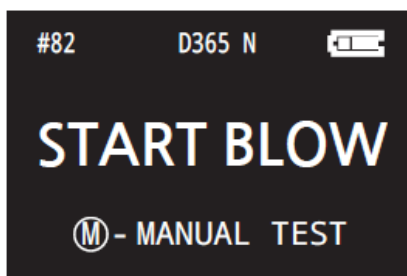
Paso 3. Medición

Cuando la barra de progreso se llene, se mostrará el 'START BLOW' con un doble pitido de la siguiente manera. El modo de prueba se puede cambiar si presiona el botón de encendido con fuerza.

1) En el modo de prueba normal, el 'START BLOW' se mostrará con 'N' en la parte superior de la pantalla

A. Prueba normal: Coloque primero la boquilla para la prueba normal. Luego, sopla en la boquilla de manera firme y constante hasta que el dispositivo emita dos pitidos.

B. Prueba manual: La medición también se puede activar manualmente si la persona a la que se va a realizar la prueba no es capaz de proporcionar el volumen mínimo requerido. Coloque primero la boquilla para la prueba normal. Si el 'KEEP BLOW' se muestra con un pitido después de que haya comenzado la exhalación, presione el botón de menú brevemente cuando el sujeto esté cerca del final de su respiración. El resultado de la prueba se mostrará con 'M'.



2) En el modo de prueba rápida, se mostrará el 'START BLOW' con 'Q' en la parte superior de la pantalla

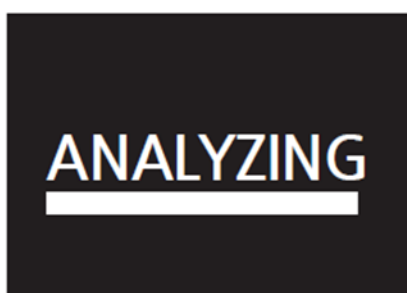
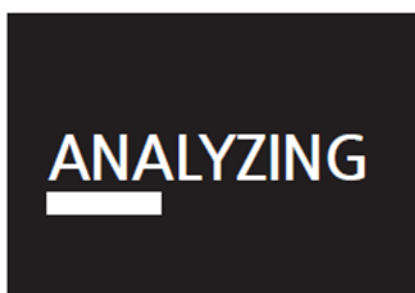
A. Prueba rápida: Coloque primero la boquilla para la prueba rápida. Luego, sopla en la boquilla de manera firme y constante hasta que el dispositivo emita dos pitidos. Tenga en cuenta que el soplado debe realizarse a 5 cm directamente delante de la boquilla para la prueba rápida.

B. Prueba pasiva: La medición también puede ser activada manualmente por el usuario del instrumento. Las posibles aplicaciones de esta función son la comprobación del aire exhalado en busca de concentraciones de alcohol de personas que no pueden cooperar (por ejemplo, personas inconscientes). Coloque primero la boquilla para la prueba rápida. A continuación, pulse el botón de menú brevemente cerca del sujeto.



Paso 4. Analizar

Cuando el muestreo sea exitoso, el proceso de análisis se iniciará automáticamente.

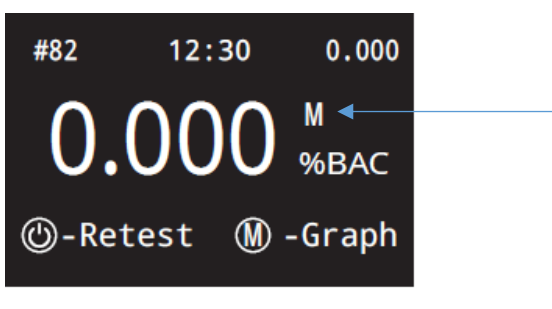


Paso 5. Resultado de la prueba

Después de unos segundos (dependiendo del nivel de alcohol), el resultado se mostrará de la siguiente manera.

1) Modo de prueba normal

El BAC estimado se mostrará durante 4 segundos. Dependiendo del resultado de la prueba,



Nota: El resultado de la prueba se mostrará con 'M' solo en caso de que la prueba se realice en modo Manual.

Nota: Dependiendo del resultado de la prueba, el LED de estado parpadeará de la siguiente manera:

Un. Parpadea el LED rojo si el resultado de la prueba es superior al límite de alarma

B. Parpadea el LED verde si el resultado de la prueba es igual o inferior al límite de alarma

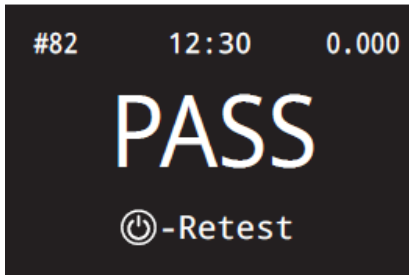
Número de prueba de Tiempo Resultado
prueba prueba anterior



Resultado de la prueba

2) Modo de prueba normal

El resultado se mostrará como APROBADO o FALLA según el límite de alarma establecido.



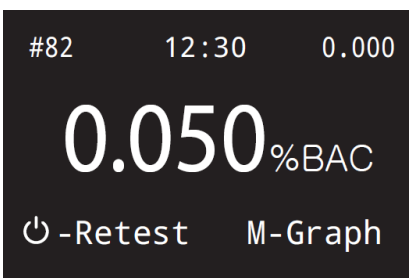
Nota: Dependiendo del resultado de la prueba, el LED de estado parpadeará de la siguiente manera:

Un. Parpadea el LED rojo si el resultado de la prueba es FAIL (más alto que el límite de alarma)

B. Parpadea el LED verde si el resultado de la prueba es APROBADO (igual o inferior al límite de alarma)

Paso 6. Después de la prueba

1) Modo de prueba normal

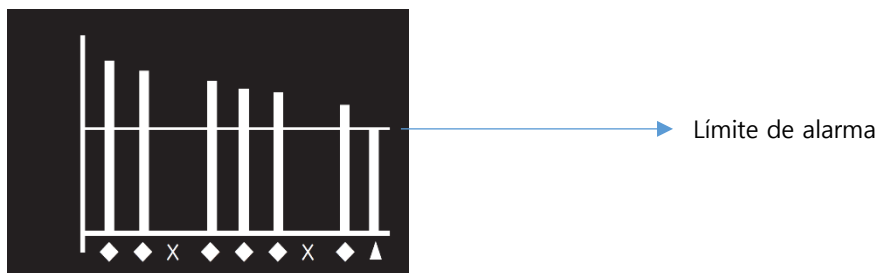


Después de mostrar el resultado de la prueba durante 4 segundos, debe realizar las siguientes funciones:

A. VOLVER A PROBAR - Presione el botón de encendido brevemente si desea volver a realizar la

prueba,

B. GRÁFICO - Presione brevemente el botón de menú si desea verificar los 10 resultados de las pruebas anteriores con un gráfico de barras, que le permite verificar visualmente si los resultados de sus pruebas son superiores al límite de alarma que ha establecido en el menú.



▲ : El resultado de la prueba más reciente

▼ : El resultado de la prueba con una muestra de aliento aprobada

X : La prueba sin una muestra de aliento aprobada

C. APAGADO: mantenga presionado el botón de encendido durante 2 segundos si desea apagar el dispositivo manualmente.

Nota: El dispositivo se apagará automáticamente si no está en uso durante 3 minutos.

D. IMPRIMIR: mantenga presionado el botón de encendido y el botón de menú juntos durante más de 2 segundos.

Nota: La impresión solo estará disponible cuando se indique el icono de la impresora en la parte superior de la pantalla. Para conectar el AF-50AD a una impresora, el Bluetooth debe estar activado.

2) Modo de prueba normal

A. VOLVER A PROBAR - Presione el botón de encendido brevemente si desea volver a realizar la prueba,

B. APAGADO: mantenga presionado el botón de encendido durante 2 segundos si desea apagar el dispositivo manualmente.

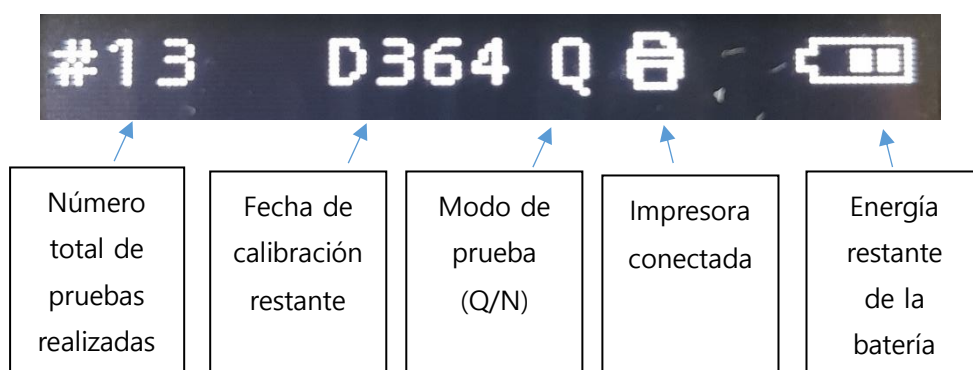
Nota: El dispositivo se apagará automáticamente si no está en uso durante 3 minutos.

C. IMPRIMIR - Mantenga presionado el botón de encendido y el botón de menú juntos durante más de 2 segundos.

Nota: La impresión solo estará disponible cuando se indique el icono de la impresora en la parte superior de la pantalla. Para conectar el AF-50AD a una impresora, el Bluetooth debe estar activado.

5.3 Símbolos y solución de problemas

Visualización de estado



Guía de solución de problemas

MENSAJE	QUÉ SIGNIFICA	ACCIÓN
BLOW ERROR	El volumen de muestreo o la potencia de soplado no son suficientes para analizar la muestra de aliento.	Presione el botón de encendido para realizar una nueva prueba.
LOW BATTERY	La prueba no se puede realizar porque la batería está baja.	Reemplácelas con baterías nuevas.

CALIBRATION DUE DATE HAS PASSED	La calibración es necesaria porque el dispositivo ha superado el período de uso recomendado.	Póngase en contacto con su distribuidor local o centro de servicio al cliente para obtener un servicio de recalibración adecuado.
OVER NUMBER OF TEST ALLOWED	La calibración es necesaria porque el dispositivo ha superado el número recomendado de pruebas.	Póngase en contacto con su distribuidor local o centro de servicio al cliente para obtener un servicio de recalibración adecuado.
BREATH SAMPLE WITH EXCESSIVE SALIVA	El exceso de saliva entró en el sensor durante la prueba.	Espere 20 minutos y vuelva a intentarlo. Ponte en contacto con el vendedor para que el servicio de atención al cliente se muestre durante mucho tiempo.
OUT OF TEMP RANGE	La prueba no se puede realizar porque el dispositivo está encendido fuera de la temperatura de funcionamiento.	Repita la prueba después de que el dispositivo haya alcanzado la temperatura dentro del rango de funcionamiento .
NO MEMORY CAPACITY AVAILABLE	La prueba no se puede realizar porque el dispositivo se ha probado más de 10.000 veces.	Póngase en contacto con su distribuidor local o centro de servicio al cliente para obtener un servicio de recalibración adecuado.

6. Opciones básicas del menú

*Cómo entrar en las opciones del menú

- En el proceso de calentamiento (Paso 2), presione el botón de menú durante 2 segundos.

*Cómo mover/seleccionar/salir de las opciones del menú.

- Para mover el cursor hacia arriba, presione brevemente el botón de encendido.
- Para mover el cursor hacia abajo, presione brevemente el botón de menú.

- Para ingresar a la opción seleccionada, presione el botón de encendido durante 2 segundos.
- Para volver al proceso de calentamiento, presione el botón de menú durante 2 segundos.

*Cómo guardar la configuración seleccionada

- Mantenga presionado el botón de encendido y el botón de menú juntos durante 2 segundos hasta que se escuche un pitido.

6.1 RESULTADO DE LA PRUEBA

The diagram illustrates the process of viewing test results. It starts with a menu where 'TEST RESULT' is selected. This leads to a legend for test modes: P: Prueba rápida, P: Prueba pasiva, N: Prueba normal, and M: Prueba manual. This legend points to a results screen showing the following information:

1. Número de prueba	NO.0082	N
2. Resultado de la prueba	0.050	%BAC
3. Fecha de la prueba	DATE	18/01/26
4. Tiempo de prueba	TIME	12:30:10

Los resultados de la prueba se pueden verificar con el número de prueba, la fecha y la hora.

Nota: El resultado de la prueba más reciente aparecerá primero.

* Para ver el resultado anterior, presione brevemente el botón de encendido.

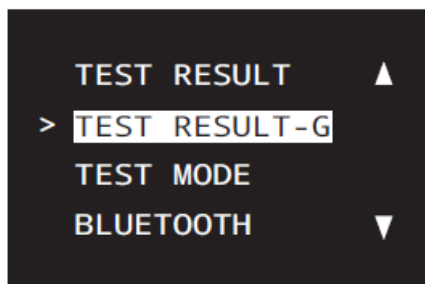
* Para ver el siguiente resultado, presione brevemente el botón de menú.

* Para volver a la lista de menús, pulse el botón de menú durante 2 segundos.

Nota: Para imprimir, mantenga presionados el botón de encendido y el botón de menú juntos

durante más de 2 segundos. La impresión solo estará disponible cuando se indique el icono de la impresora en la parte superior de la pantalla. Para conectar el AF-50AD a una impresora, el Bluetooth debe estar activado.

6.2 RESULTADO DE LA PRUEBA-G



- ▲ : El resultado de la prueba más reciente
- ◆ : El resultado de la prueba con una muestra de aliento aprobada
- X : La prueba sin una muestra de aliento aprobada

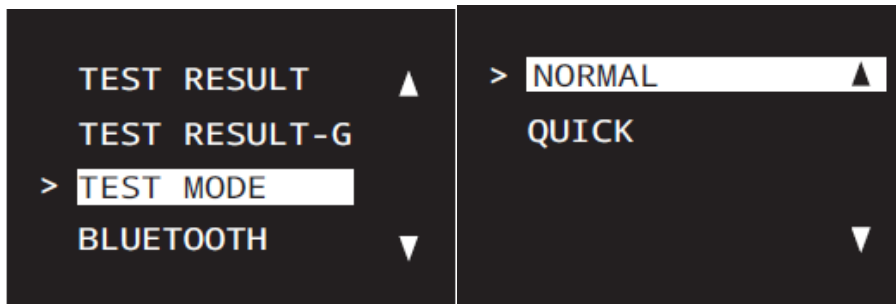
Los resultados de la prueba se pueden comprobar con un gráfico de barras, que le permite comprobar visualmente si los resultados de su prueba son superiores al límite de alarma que ha establecido en el menú.

* Para ver la página anterior, presione brevemente el botón de encendido.

* Para ver la página siguiente, presione brevemente el botón de menú.

* Para volver a la lista de menús, pulse el botón de menú durante 2 segundos.

6.3 MODO DE PRUEBA



El modo de prueba predeterminado se puede configurar en este menú.

Las opciones configurables:

- NORMAL, RÁPIDO

* Para mover el cursor hacia arriba, presione brevemente el botón de encendido.

* Para mover el cursor hacia abajo, presione brevemente el botón de menú.

* Para guardar la configuración y volver a la lista de menús, mantenga presionados el botón de encendido y el botón de menú juntos durante 2 segundos.

* Para volver a la lista de menús sin guardar, pulse el botón de menú durante 2 segundos.

6.4 BLUETOOTH



El modo de prueba predeterminado se puede configurar en este menú.

Las opciones configurables:

- ENCENDIDO, APAGADO

* Para mover el cursor hacia arriba, presione brevemente el botón de encendido.

* Para mover el cursor hacia abajo, presione brevemente el botón de menú.

* Para guardar la configuración y volver a la lista de menús, mantenga presionados el botón de encendido y el botón de menú juntos durante 2 segundos.

* Para volver a la lista de menús sin guardar, pulse el botón de menú durante 2 segundos.

6.5 LÍMITE DE ALARMA



El valor límite de la alarma se puede establecer en este menú.

El rango de valores configurable:

- 0,010 ~ 0,100 %BAC (0,10 ~ 1,00 ‰)
- APAGADO

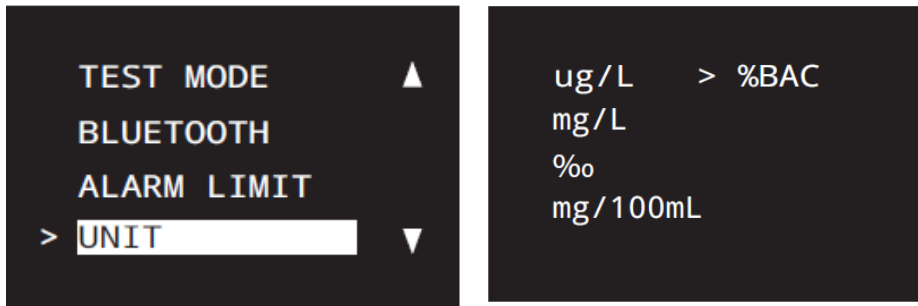
* Para aumentar el límite de alarma, presione brevemente el botón de encendido.

* Para reducir el límite de alarma, presione brevemente el botón de menú.

* Para guardar la configuración y volver a la lista de menús, mantenga presionados el botón de encendido y el botón de menú juntos durante 2 segundos.

* Para volver a la lista de menús sin guardar, pulse el botón de menú durante 2 segundos.

6.6 UNIDAD



La unidad de medida se puede configurar en este menú.

El rango de valores configurable:

- ug/L, mg/L, ‰, mg/100mL, %BAC.

* Para mover el cursor hacia arriba, presione brevemente el botón de encendido.

* Para mover el cursor hacia abajo, presione brevemente el botón de menú.

* Para guardar la configuración y volver a la lista de menús, mantenga presionados el botón de encendido y el botón de menú juntos durante 2 segundos.

* Para volver a la lista de menús sin guardar, pulse el botón de menú durante 2 segundos.

6.7 BRILLO



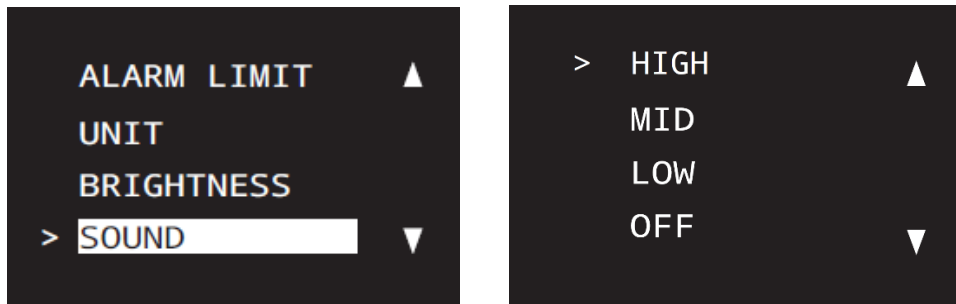
El brillo de la pantalla se puede ajustar en este menú.

El rango de valores configurable:

- ALTO, MEDIO, BAJO

- * Para mover el cursor hacia arriba, presione brevemente el botón de encendido.
- * Para mover el cursor hacia abajo, presione brevemente el botón de menú.
- * Para guardar la configuración y volver a la lista de menús, mantenga presionados el botón de encendido y el botón de menú juntos durante 2 segundos.
- * Para volver a la lista de menús sin guardar, pulse el botón de menú durante 2 segundos.

6.8 SONIDO



El sonido se puede configurar en este menú.

El rango de valores configurable:

- ALTO, MEDIO, BAJO, APAGADO

- * Para mover el cursor hacia arriba, presione brevemente el botón de encendido.
- * Para mover el cursor hacia abajo, presione brevemente el botón de menú.
- * Para guardar la configuración y volver a la lista de menús, mantenga presionados el botón de encendido y el botón de menú juntos durante 2 segundos.
- * Para volver a la lista de menús sin guardar, pulse el botón de menú durante 2 segundos.

6.9 INFORMACIÓN

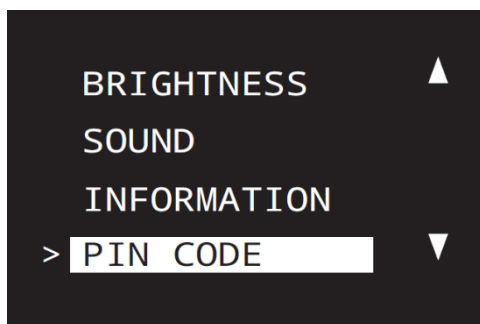


La siguiente información sobre el dispositivo se puede consultar en este menú.

1. Versión del firmware
2. La fecha de calibración
3. El número total de pruebas realizadas

* Para volver a la lista de menús, pulse el botón de menú durante 2 segundos.

6.10 CÓDIGO PIN



En este menú, se debe ingresar el código PIN correcto para pasar a la opción de menú avanzado.

El código PIN predeterminado es 0000 y el código PIN se puede ajustar de 0000 a 9999 en la opción de menú avanzado.

* Para cambiar los dígitos del código PIN, presione el botón de encendido durante 2 segundos.

* Para aumentar el número de códigos PIN, presione brevemente el botón de encendido.

* Para reducir el número de códigos PIN, presione brevemente el botón de menú.

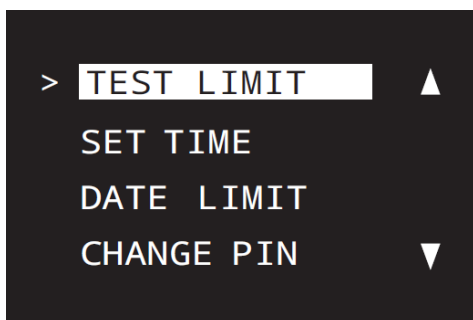
* Para ingresar a la opción de menú avanzado, mantenga presionado el botón de encendido y el botón de menú juntos durante 2 segundos.

* Para volver a la lista de menús, pulse el botón de menú durante 2 segundos.

7. Opciones de menú avanzadas

7.1 LÍMITE DE PRUEBA





El número máximo de mediciones permitidas se puede establecer en este menú.

El rango de valores configurable:

- 50 ~ 1000 pruebas
- APAGADO

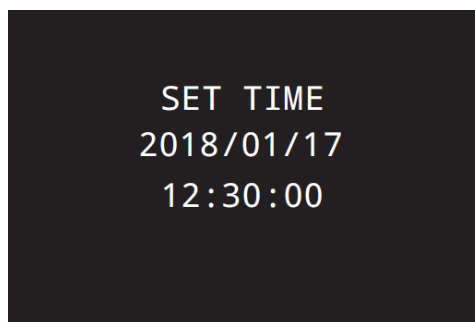
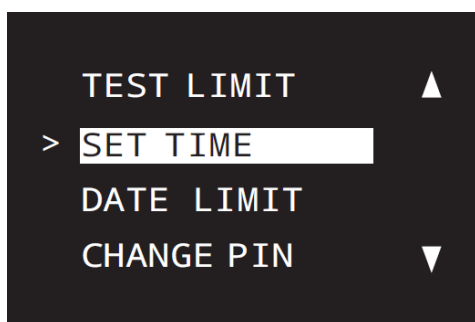
* Para aumentar el límite de prueba, presione brevemente el botón de encendido.

* Para reducir el límite de prueba, presione brevemente el botón de menú.

* Para guardar la configuración y volver a la lista de menús avanzados, mantenga presionados el botón de encendido y el botón de menú juntos durante 2 segundos.

* Para volver a la lista de menús avanzados sin guardar, pulse el botón de menú durante 2 segundos.

7.2 TIEMPO DE AJUSTE



La hora del dispositivo se puede ajustar en este menú.

* Para cambiar los dígitos de la hora y la fecha, presione el botón de encendido durante 2 segundos.

* Para aumentar el número de hora y fecha, presione brevemente el botón de encendido.

* Para reducir el número de horas y fechas, presione brevemente el botón de menú.

* Para guardar la configuración y volver a la lista de menús avanzados, mantenga presionados el botón de encendido y el botón de menú juntos durante 2 segundos.

* Para volver a la lista de menús avanzados sin guardar, pulse el botón de menú durante 2 segundos.

7.3 LÍMITE DE FECHAS



La fecha para la próxima calibración se puede configurar en este menú.

El rango de valores configurable:

- 1 ~ 24 meses

* Para aumentar el límite de fecha, presione brevemente el botón de encendido.

* Para reducir el límite de fecha, presione brevemente el botón de menú.

* Para guardar la configuración y volver a la lista de menús avanzados, mantenga presionados el botón de encendido y el botón de menú juntos durante 2 segundos.

* Para volver a la lista de menús avanzados sin guardar, pulse el botón de menú durante 2 segundos.

7.4 CAMBIO DE PIN



El código PIN se puede configurar en este menú.

El rango de valores configurable:

- 0000 ~ 9999.

* Para cambiar los dígitos del código PIN, presione el botón de encendido durante 2 segundos.

* Para aumentar el número de códigos PIN, presione brevemente el botón de encendido.

* Para reducir el número de códigos PIN, presione brevemente el botón de menú.

* Para guardar la configuración y volver a la lista de menús avanzados, mantenga presionados el botón de encendido y el botón de menú juntos durante 2 segundos.

* Para volver a la lista de menús avanzados sin guardar, pulse el botón de menú durante 2 segundos.